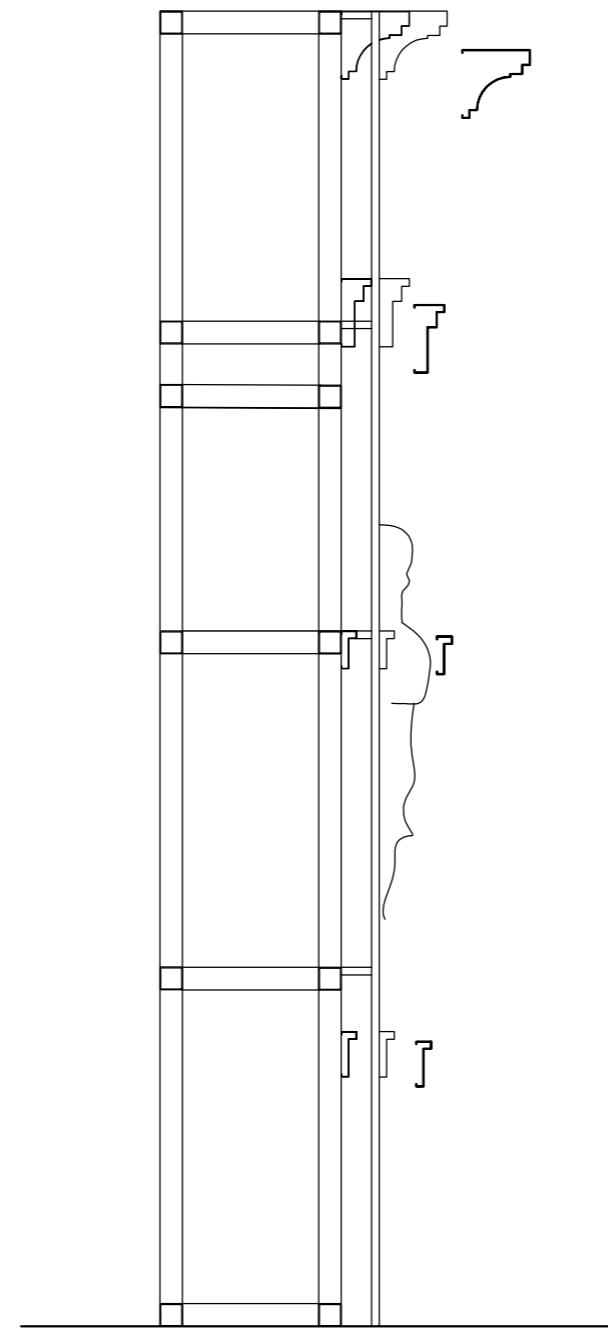
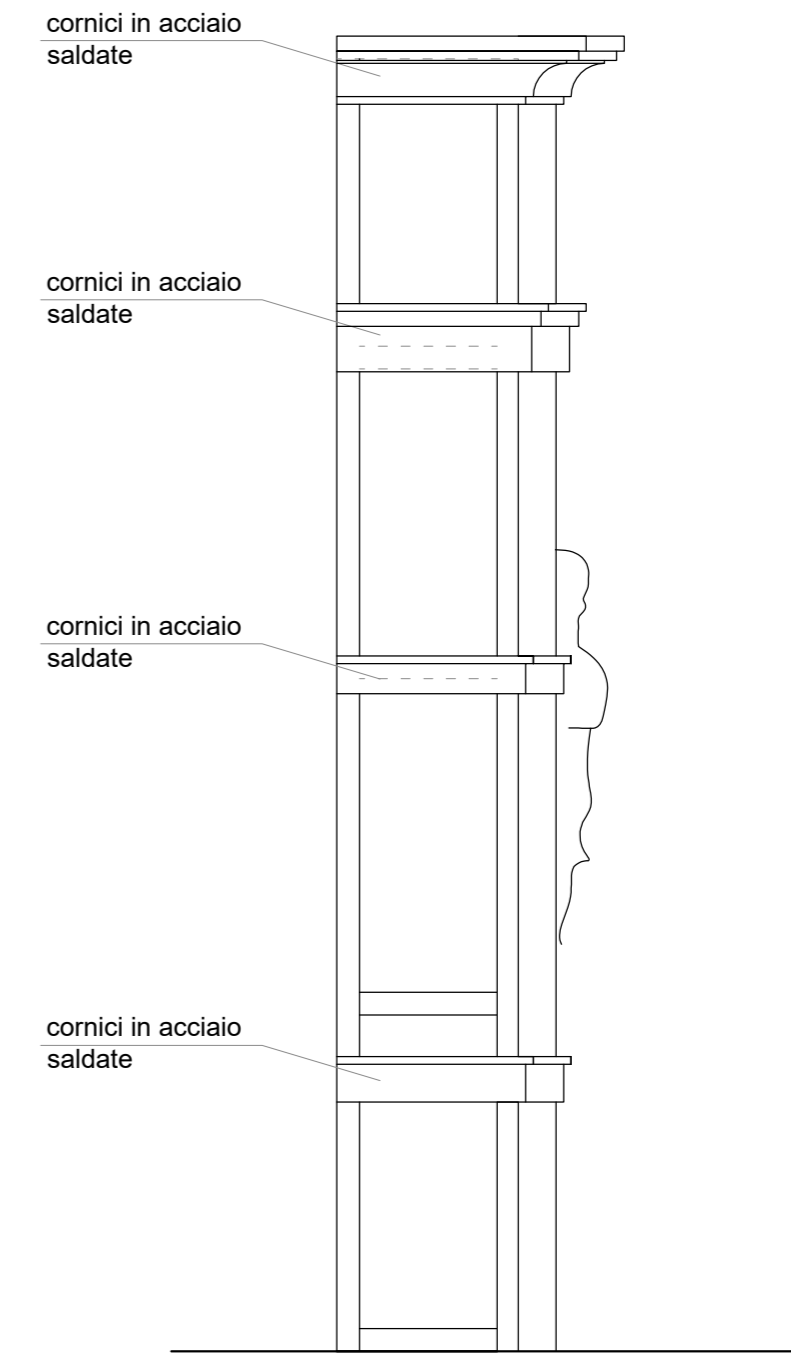


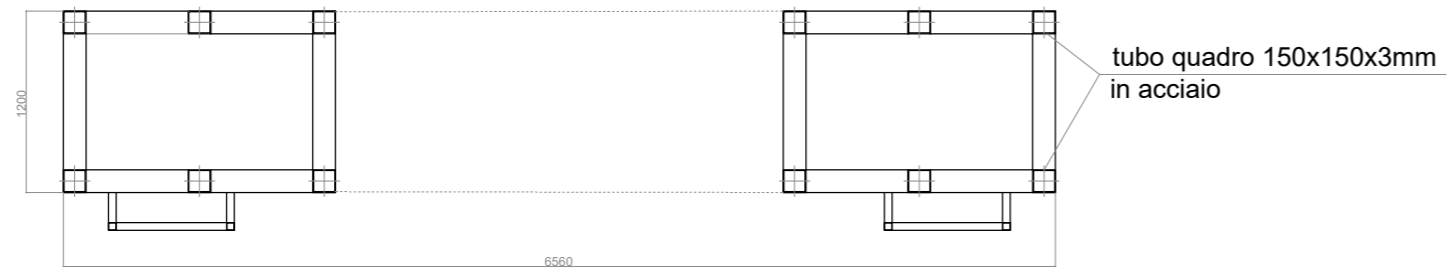
Struttura portante
prospetto principale



Sezione verticale



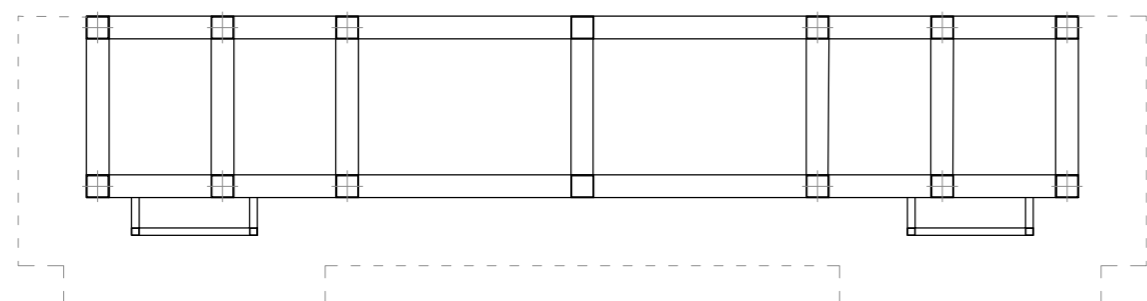
Prospetto laterale



Pianta piano terra



Sezione trasversale



Pianta copertura

Profilati in acciaio della struttura

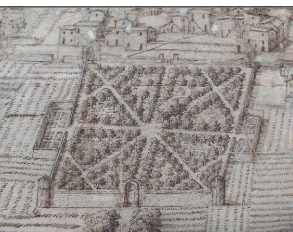
- tubo quadro 150x150x3mm
- tubo quadro 50x50x3mm

tubo quadro 150x150x3mm
in acciaio



PIANO NAZIONALE DI RIPRESA
E RESILIENZA (PNRR)-MISSIONE 5-
COMPONENTE 2- INVESTIMENTO/
SUBINVESTIMENTO 2.1
SOSTITUZIONE EDILIZIA EDIFICIO
EX CAT E RIQUALIFICAZIONE OO.
UU. AREE LIMITROFE.
CUP C61B21003330001

Comune di Massa



Recupero del giardino
storico dell'ex Pomarico
Ducale

Proprietà:

Comune di Massa

Progettista responsabile

Arch. Nicola Gallo

Tipo di progetto:

Progetto di fattibilità
tecnico economica
PFTE

Stato di
Progetto

Portale strutturale

2.13

Data:
novembre 2024_rev1