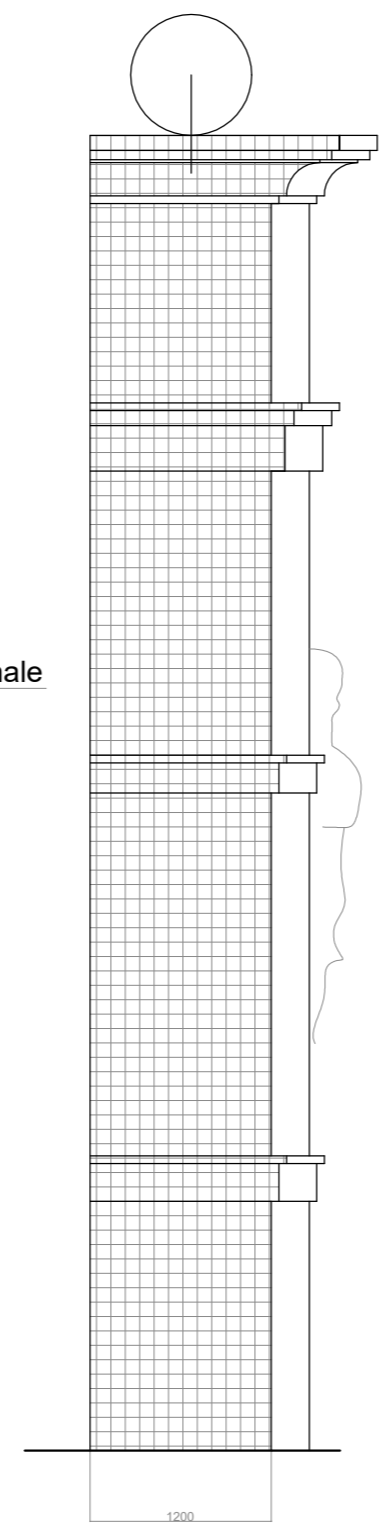
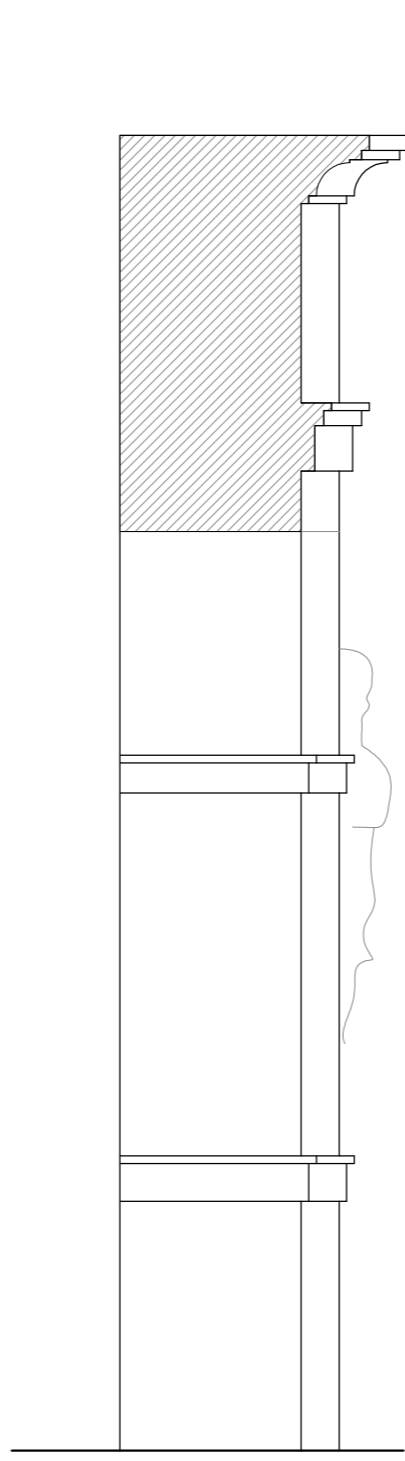


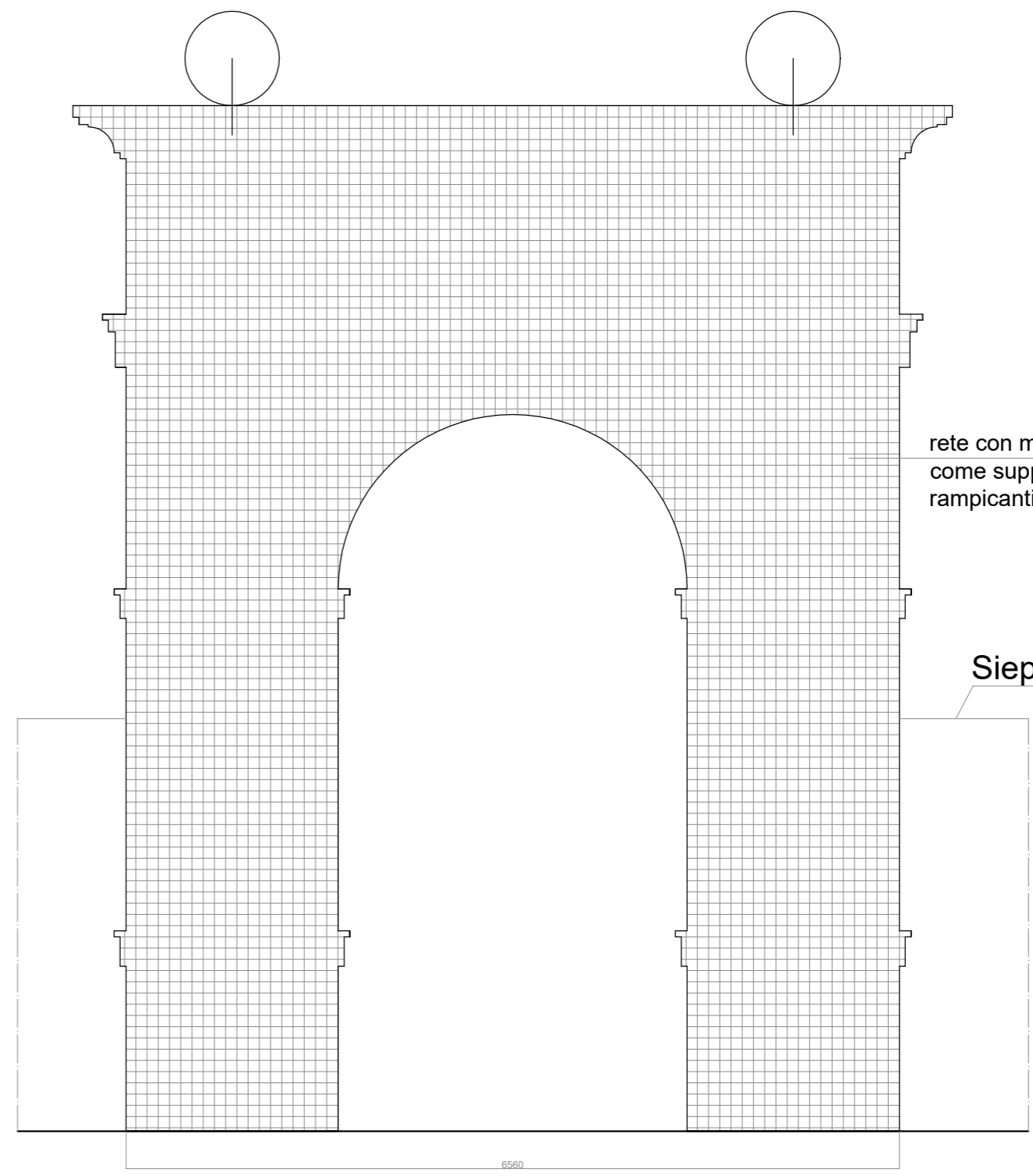
Prospetto principale



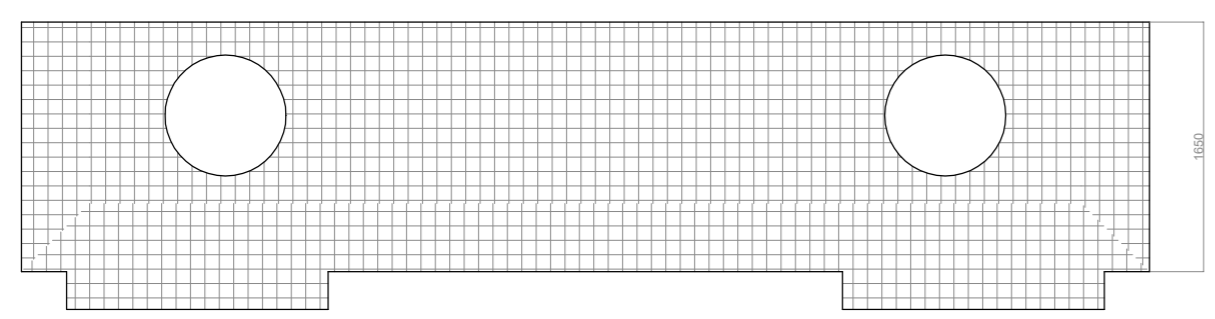
Prospetto laterale



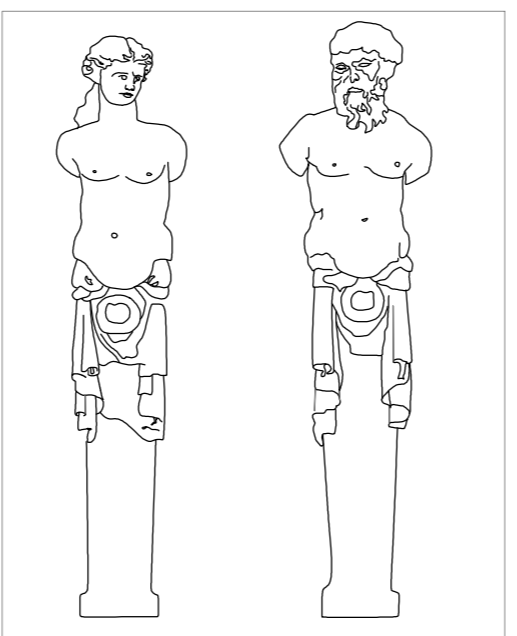
Sezione verticale



Prospetto tergale



Pianta Copertura



calco degli originali in resina epossidica da applicare su un supporto di rete in acciaio con maglia 10x10cm



PIANO NAZIONALE DI RIPRESA E RESILIENZA (PNRR)-MISSIONE 5-COMPONENTE 2- INVESTIMENTO/ SUBINVESTIMENTO 2.1 SOSTITUZIONE EDILIZIA EDIFICIO EX CAT E RIQUALIFICAZIONE OO. UU. AREE LIMITROFE. CUP C61B21003330001

Comune di Massa



Recupero del giardino storico dell'ex Pomario Ducale

Proprietà:
Comune di Massa

Progettista responsabile
Arch. Nicola Gallo

Tipo di fattibilità
tecnico economica
PFTE

Portale rendering

2.15

Data:
novembre 2024_rev1